

Stanisław SZABŁOWSKI 

ORCID: 0000-0001-7287-8590. Prof. PANS. Dr inż., Państwowa Akademia Nauk Stosowanych w Przemysłu, Wydział Nauk Technicznych i Sztuk Projektowych, Instytut Nauk Technicznych, ul. Żołnierzy I Armii Wojska Polskiego 1E, 37-700 Przemysł; e-mail: s.szablowski@pansp.pl

data złożenia tekstu do Redakcji DI: 13.02.2023; data wstępnej oceny artykułu: 27.02.2023

ASPEKTY DYDAKTYCZNE INTERNETU RZECZY

DIDACTICS ASPECTS OF THE INTERNET OF THINGS

Słowa kluczowe: Internet rzeczy, platforma ThingSpeak, Cisco PacketTracer, nauczanie IoT.
Keywords: Internet of Things, ThingSpeak platform, Cisco PacketTracer, IoT teaching.

Streszczenie

W opracowaniu wyjaśniono podstawowe pojęcia niezbędne do zrozumienia problematyki IoT w edukacji inżynierskiej i informatycznej. Przeprowadzono analizę możliwości nauczania zagadnień Internetu rzeczy na bazie dostępnych aplikacji ThingSpeak i Cisco PacketTracer oraz wskazano ich walory edukacyjne. Przyjęto modelowanie i projektowanie jako wiodące metody uczenia się zagadnień IoT. Opisano domową stację pogodową jako przykład dydaktycznego projektu IoT.

Abstract

The study explains the basic concepts necessary to understand the issues of IoT in engineering and IT education. An analysis of the possibilities of teaching the issues of the Internet of Things was carried out on the basis of the available ThingSpeak and Cisco PacketTracer applications and their educational values were indicated. Modeling and design have been adopted as the leading methods for learning IoT topics. A home weather station is described as an example of a didactic IoT project.

Wstęp

Definicja Internetu rzeczy jest pojęciem dość złożonym do precyzyjnego określenia. Idea Internetu rzeczy (ang. *Internet of Things*, w skrócie IoT) istnieje od dawna. Pierwszy raz tego terminu użył w 1999 roku Kevin Ashton, określany

mianem eksperta w dziedzinie innowacji cyfrowych. Według niego koncepcja IoT oznacza ekosystem, w którym wyposażone w sensory przedmioty komunikują się z komputerami¹. W literaturze istnieje również pojęcie bliskoznaczne „Internet wszechrzeczy” (ang. *Internet of Everything*, w skrócie IoE). W przeciwieństwie do Internetu rzeczy, obejmującego przede wszystkim obiekty fizyczne i opartą na hostach komunikację między nimi, Internet wszechrzeczy, uwzględniając ludzi i procesy, wykorzystuje głównie komunikację opartą na treści tzw. Content Centric Networking (CCN)².

Współczesny Internet rzeczy tworzy sieć inteligentnych urządzeń wyposażonych w sensory (czujniki), akulatory (elementy wykonawcze) i mikrokontrolery, która umożliwia zarządzanie ich pracą oraz komunikację. Urządzenia te obejmują zarówno zwykłe przedmioty AGD, jak również zaawansowane systemy przemysłowe. Za pomocą systemów wbudowanych opartych na mikrokontrolerach możliwa jest komunikacja między użytkownikami, procesami i urządzeniami oraz zdalny monitoring i sterowanie z wykorzystaniem technologii mobilnych. IoT proponuje inteligentny, zautomatyzowany system. Korzystając z systemu automatyzacji opartego na IoT, użytkownicy mogą kontrolować pracę systemów z dowolnego miejsca na świecie.

W ciągu ostatnich kilku lat IoT stał się jedną z najważniejszych technologii XXI wieku i traktowany jest jako kolejny etap rewolucji informacyjnej. Skala zastosowania rozwiązań IoT jest ogromna: od miniaturowych dodatków do odzieży, poprzez inteligentne sprzęty domowe, automatykę budynkową i inteligentne miasta, po gospodarkę wodną i systemy obronne³.

Analiza rynku pracy wskazuje, że istnieje bardzo duże zapotrzebowanie na specjalistów w dziedzinie technologii IoT. Pracodawcy poszukują specjalistów określanych jako inżynierowie IoT (IoT Engineers). Ich zadaniem jest m.in. tworzenie systemów wbudowanych, pozwalających na zdalne zarządzanie pracą urządzeń, projektowanie rozwiązań platformowych, które są kompatybilne z chmurą i współpracują z aplikacjami IoT⁴. Kształcenie specjalistów IoT dla potrzeb rynku pracy jest współcześnie istotnym elementem dydaktyki inżynierskiej przede wszystkim na kierunkach mechatronika, automatyka i robotyka oraz na studiach podyplomowych.

¹ P. Kolenda i in., *Raport: Internet Rzeczy w Polsce*, IAB, Polska 2016, <https://www.iab.org.pl/wp-content/uploads/2016/05/Raport-Internet-Rzeczy-w-Polsce.pdf>.

² M. Malucha, *Internet rzeczy – kontekst technologiczny i obszary zastosowań*, „Studia i Prace WNEiZ US” 2018, 54/2.

³ <https://www.iab.org.pl/wp-content/uploads/2016/05/Raport-Internet-Rzeczy-w-Polsce.pdf>.

⁴ <https://www.freelancermap.com/blog/what-does-an-iot-engineer-do/>; <https://www.zlecenia.pl/blog/kategoria/zawody/inzynier-iot/>.

Celem tej pracy jest analiza możliwości nauczania Internetu rzeczy na przykładzie wykorzystania popularnych aplikacji ThingSpeak i Cisco PacketTracer. W treści opracowania opisano platformę ThingSpeak, modelowanie sieci IoT w programie Cisco PacketTracer oraz przedstawiono projekt dydaktyczny domowej stacji pogodowej.

Nauczanie IoT na platformie ThingSpeak

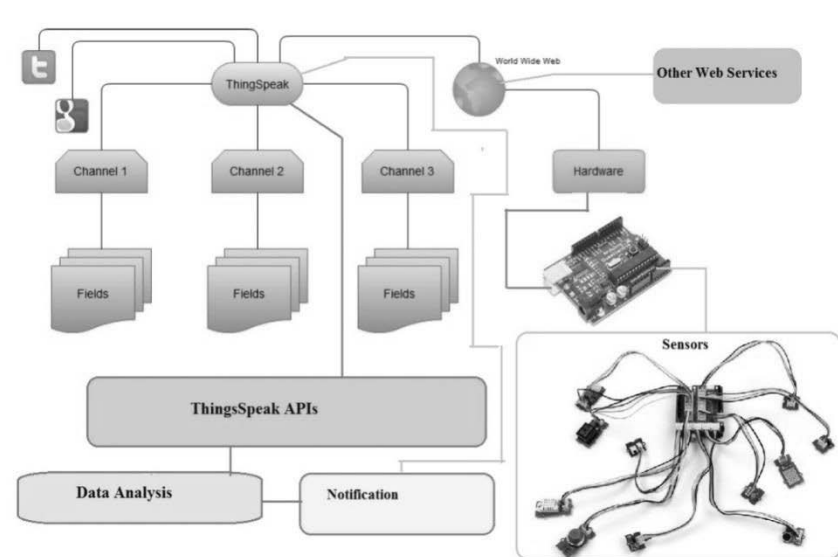
Architektura IoT opiera się na urządzeniach potrafiących komunikować się przez sieć Internet i systemach informatycznych służących do przetwarzania danych oraz przekazywania informacji pomiędzy urządzeniami i użytkownikami. Sercem każdego takiego rozwiązania jest platforma IoT. Jest to zintegrowane środowisko programistyczne, które łączy sprzęt IoT z jego zestawem narzędzi deweloperskich, infrastrukturą chmury, bibliotekami i rozszerzeniami oraz innymi kompatybilnymi urządzeniami. Składa się z kilku komponentów, które odpowiadają za komunikację, zarządzanie, bazy danych, analitykę, wizualizację danych oraz możliwość integracji z oprogramowaniem zewnętrznym.

Popularną platformą IoT stosowaną na różnych poziomach edukacji techniczno-informatycznej jest ThingSpeak⁵. Platforma pozwala na zaprojektowanie przez użytkownika aplikacji z zastosowaniem informacji zbieranych przez sensory urządzenia IoT. Funkcje ThingSpeak obejmują gromadzenie danych w czasie rzeczywistym, ich przetwarzanie oraz wizualizacje procesów, dodatkowo z wykorzystaniem oprogramowania Matlab-Simulink. Dane przechowywane są domyślnie w kanale prywatnym, który można udostępnić jako publiczny. Popularne środowiska sprzętowe Arduino, Raspberry Pi, BBC micro:bit oraz ESP8266i ESP32 posiadają biblioteki umożliwiające sprzętowi IoT współpracę z ThingSpeak.

Ponadto istnieją aplikacje dla systemów operacyjnych Android i iOS, które pozwalają w prosty sposób przeprowadzać wizualizację kanałów za pomocą urządzeń mobilnych. Należą do nich m.in. IoT ThingSpeak Monitor Widget, ThingShow oraz ThingView. Przykład architektury IoT opartej na ThingSpeak przedstawiono na rys. 1.

ThingSpeak jest dostępny jako bezpłatna usługa dla niekomercyjnych małych projektów. W przypadku większych projektów lub zastosowań komercyjnych oferowane są cztery różne rodzaje licencji rocznych: standardowa, akademicka, studencka i domowa.

⁵ Wiele uczelni na świecie używa platformy ThingSpeak do nauczania IoT, <https://thingspeak.com/>.



Rys. 1. Architektura IoT z aplikacji ThingSpeak

Źródło: <https://www.codeproject.com/Articles/841766/Stage-Live-Weather-Station-With-Arduino-and-ThingS>.

Nauczanie IoT przez modelowanie i symulację

Wdrażanie w życie koncepcji IoT stwarza wiele problemów praktycznych, które można rozwiązać efektywnie poprzez modelowanie i symulację. Projektowanie sieci, eksperymentowanie i rozwiązywanie problemów IoT umożliwia środowisko symulacyjne Cisco Packet Tracer⁶. Program jest symulatorem sieci i routerów Cisco, który pozwala tworzyć zaawansowane topologie sieciowe oraz konfigurować urządzenia. Twórcą programu jest firma Cisco Systems, która od 2017 roku udostępnia aplikację na darmowej licencji dla użytkowników mających konto w Cisco Networking Academy⁷. Oprócz klasycznych urządzeń sieciowych, takich jak routery i przełączniki, w wersji Packet Tracer 7.0 po raz pierwszy zaimplementowano funkcje IoT.

W Cisco Packet Tracer 8.2 rozszerzono zbiór inteligentnych obiektów fizycznych i komponentów. Smart Things to obiekty fizyczne, które mogą łączyć

⁶ J. Kluczewski, *Internet rzeczy IoT i IoE w symulatorze Cisco Packet Tracer* Itstart 2018; D. Thera, *Internet of Things simulation with Cisco Packed Tracker*, Izmir Institute of Technology 2020; N. Gwangwava, T.B. Mubvirwi, *Design and Simulation of IoT Systems Using the Cisco Packet Tracer*. *Advances in Internet of Things* 2021, 11.

⁷ <https://www.netacad.com/>.

się z serwerem rejestracyjnym lub bramą domową za pośrednictwem interfejsu sieciowego. Są one podzielone na cztery podkategorie: Dom, Inteligentne miasto, Przemysł i Sieć energetyczna.

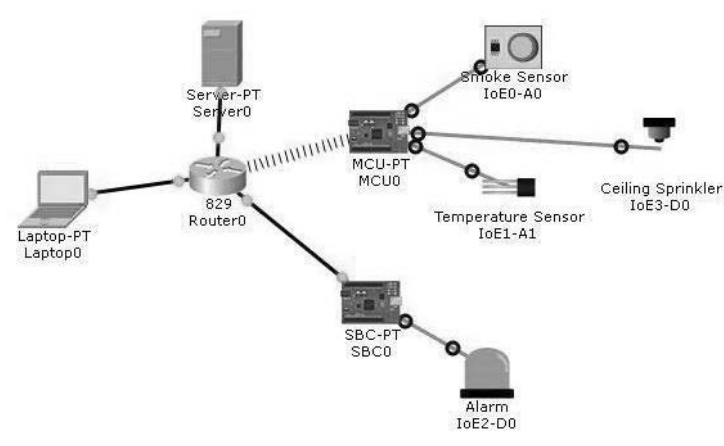
Komponenty to obiekty fizyczne, które łączą się z mikrokontrolerem (MCU-PT) lub komputerami jednopłytkowymi (SBC-PT). Zwykle nie mają interfejsu sieciowego i polegają na MCU-PT lub SBC-PT w celu uzyskania dostępu do sieci. Są to proste urządzenia, które komunikują się tylko przez gniazda analogowe lub cyfrowe. Istnieją trzy podkategorie komponentów:

a) Płytki sterujące: mikrokontrolery (MCU-PT), komputery jednopłytkowe (SBC-PT) oraz specjalne urządzenie o nazwie Thing, które służą do tworzenia samodzielnych obiektów fizycznych, takich jak np. ekspresy do kawy czy czujniki dymu. Płytkę mikrokontrolera emuluje sprzęt Arduino i może być programowana przy użyciu tego samego języka przetwarzania.

b) Aktuatory: te komponenty manipulują i zmieniają środowisko.

c) Sensory: te komponenty wykrywają środowisko (fotodetektory, czujnik temperatury), obszar wokół nich (RFID, czujnik metalowy) lub interakcje (potencjometr, przycisk).

Przykład modelu sieci IoT przedstawiono na rys. 2. Mikrokontroler MCU-PT, otrzymując informacje z sensorów dymu i temperatury, działa jako zdalna jednostka wykrywania pożaru i poprzez router komunikuje się z serwerem. Płytkę MCU-PT steruje akuatorem (zraszaczem). Karta SBC funkcjonuje jako system sygnalizacji pożaru. Obie płytki komunikują się centralnym serwerem (platformą IoT), który w przypadku wykrycia pożaru przez zdalne sensory uruchamia alarm pożarowy i zraszacz.



Rys. 2. Model sieci IoT w symulatorze Cisco Packet Tracer

Źródło: <https://www.packettracernetwork.com/internet-of-things/>.

Cisco Packet Tracer jest powszechnie wykorzystywany w dydaktyce do symulacji sieci komputerowych. Umożliwia uczenie się podstawowych zasad sieci i konfiguracji urządzeń sieciowych w kontekście społecznym. Pozwala użytkownikom konstruować własne modele wirtualnych sieci z funkcjami IoT.

Stacja pogodowa jako przykład dydaktycznego projektu IoT

Inteligentny system raportowania pogody oparty na IoT stanowi rozwiązanie, w którym wykorzystuje się sensory temperatury, ciśnienia atmosferycznego i wilgotności powietrza do monitorowania pogody i raportowania statystyk pogodowych online. Jest często stosowany jako urządzenie w systemie inteligentnego domu. W praktyce występuje wiele różnych rozwiązań stacji pogodowych profesjonalnych i amatorskich. W założeniach projektowych określono wykonanie urządzenia o otwartej konfiguracji, przydatnego do zastosowania w dydaktyce systemów wbudowanych.

Stacja pogodowa (projekt inżynierski)⁸ pracuje w trybie ciągłym i przesyła dane bezprzewodowo przez sieć WiFi za pośrednictwem mikrokontrolera do platformy ThingSpeak (rys. 3.). System pozwala użytkownikowi ustawić próg dla określonej sytuacji i ostrzega użytkownika, jeśli raport pogodowy przekroczy wartość progową.



Rys. 3. Stacja pogodowa zaprojektowana w pracy

Źródło: opracowanie własne.

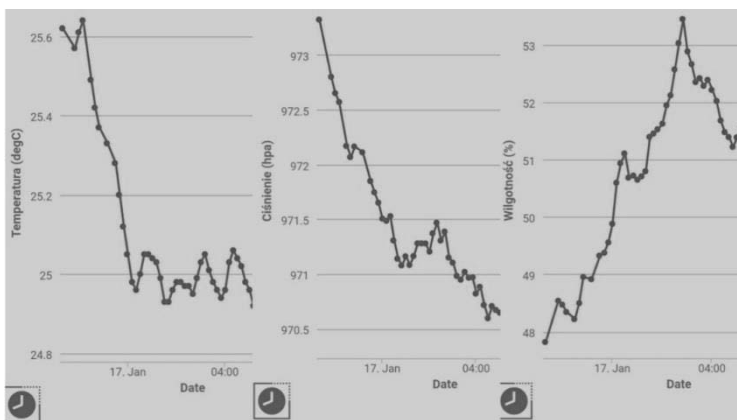
⁸ M. Sobczak, *Projekt stacji pogodowej*, Praca inżynierska, INT PANS, Przemysł 2023.

Sercem stacji pogodowej jest płytka ESPserif 05570, konstrukcyjnie zgodna z Arduino UNO, bazująca na układzie ESP8266. Układ jest prosty w programowaniu i pozwala na budowę urządzeń komunikujących się przez sieć Wi-Fi. Moduł płytki posiada zainstalowane złącze micro USB, które pozwala na bezpośrednie programowanie mikrokontrolera w środowisku Arduino IDE.

W celu minimalizacji połączeń układu oraz optymalizacji kodu programu, do pomiarów parametrów atmosferycznych wykorzystano scalony sensor BME280. Układ pomiarowy, mimo niewielkich wymiarów, posiada zintegrowane czujniki temperatury, wilgotności oraz ciśnienia atmosferycznego. Zaletą sensora BME280 jest szeroki zakres pomiarowy oraz wysoka dokładność pomiarów.

W projekcie zastosowano wyświetlacz dotykowy rezystancyjny Nextion serii Discovery 2.4⁹. Wyświetlacz, na tle innych wyświetlaczy dostępnych na rynku, wyróżnia się możliwością programowania interfejsu poprzez dedykowany bezpłatny program Nextion Editor¹⁰. Oprogramowanie Nextion Editor oferuje łatwy sposób projektowania intuicyjnego i dotykowego interfejsu użytkownika GUI poprzez zastosowanie komponentów typu „przeciągnij i upuść” oraz prostych instrukcji tekstowych. Wyświetlacz można więc programować graficznie bez znajomości języków programowania.

Na rysunku 4. przedstawiono wizualizację danych przychodzących ze stacji pogodowej na platformę ThingsSpeak w czasie rzeczywistym tj. przebiegi zmian temperatury, ciśnienia i wilgotności w czasie. Przebiegi zarejestrowano za pomocą aplikacji mobilnej ThingShow.



Rys. 4. Wizualizacja zmiany temperatury i ciśnienia powietrza atmosferycznego oraz wilgotności przez zaprojektowaną stację pogodową

Źródło: opracowanie własne.

⁹ <https://nextion.tech/>.

¹⁰ <https://nextion.tech/nextion-editor/>.

Dla celów dydaktycznych stację pogodową zaprojektowano jako system otwarty dla zmian programowych w zakresie:

- edycji kodu programu np. podczas zmiany sieci WiFi lub kanałów na platformie ThingsSpeak,
- interfejsu użytkownika GUI w aplikacji Nextion Editor oraz zapisu nowego wyglądu ekranu wyświetlacza Nextion na karcie pamięci micro SD.

Podsumowanie

W pracy przedstawiono przykłady modelowania i projektowania sieci komputerowych IoT, składających się z czujników i urządzeń wykonawczych powszechnego użytku. Pokazano, że kształcenie uczniów w zakresie IoT może również odbywać na poziomie średnich szkół zawodowych w odpowiednio wyposażonych laboratoriach. W tym celu niezbędne jest utworzenie stanowisk dydaktycznych do projektowania urządzeń IoT. na bazie popularnych i ogólnodostępnych platform sprzętowych Arduino, Raspberry Pi, BBC micro:bit, ESP8266, ESP32 wyposażonych w moduły komunikacyjne lub innych zestawów edukacyjnych np. XinaBox.

Wśród wielu różnych platform IoT na szczególną uwagę, ze względu na walory dydaktyczne, zasługuje ThingSpeak. Wskazane i uzasadnione jest przyjęcie platformy chmurowej ThingSpeak do udostępniania i wizualizacji danych na żywo. Jest ona łatwo dostępna dla uczniów (studentów) bez dodatkowych instalacji. Ważnymi cechami platformy ThingSpeak są bezproblemowa współpraca z oprogramowaniem Matlab-Simulink, uczenie się w kontekście społecznym z możliwością udostępniania projektów na kanałach publicznych oraz dostępność licencji edukacyjnych.

Uczenie się metodą projektów umożliwiła konstruowanie prostych urządzeń IoT jako środków dydaktycznych w szkolnej edukacji techniczno-informatycznej i inżynierskiej. Mogą to być popularne projekty dotyczące systemów inteligentnego domu i automatyki domowej.

Doskonałym uzupełnieniem metody projektów jest nauczanie IoT przez modelowanie i symulację sieci z wykorzystaniem oprogramowania Cisco Packet Tracer, które rozwija również umiejętności projektowania i rozwiązywania problemów technicznych w środowisku mediów społecznościowych.

Bibliografia

- Gwangwava N., Mubvirwi T.B., *Design and Simulation of IoT Systems Using the Cisco Packet Tracer*, "Advances in Internet of Things" 2021, 11.
- Kluczewski J., *Internet rzeczy IoT i IoE w symulatorze Cisco Packet Tracer*, Itstart 2018.

Kolenda P. i in., *Raport: Internet Rzeczy w Polsce*, IAB Polska 2016.

Malucha M., *Internet rzeczy – kontekst technologiczny i obszary zastosowań*, „Studia i Prace WNEiZ US” 2018, 54/2.

Sobczak M., *Projekt stacji pogodowej*, Praca inżynierska, INT PANS Przemysł 2023.

Thera D., *Internet of Things simulation with Cisco Packed Tracker*, Izmir Institute of Technology 2020.

Netografia

<https://www.iab.org.pl/wp-content/uploads/2016/05/Raport-Internet-Rzeczy-w-Polsce.pdf>.

<https://solwit.com/blog/jak-iot-zmienia-swiat-czyli-przyszlosc-internetu-rzeczy/>.

<https://www.codeproject.com/Articles/841766/Stage-Live-Weather-Station-With-Arduino-and-ThingS>.

<https://thingspeak.com/>.

<https://www.netacad.com/>.

<https://www.packettracernetwork.com/internet-of-things/>.

<https://nextion.tech/>.

<https://nextion.tech/nextion-editor/>.

<https://www.freelancemap.com/blog/what-does-an-iot-engineer-do/>.

<https://www.zlecenia.pl/blog/kategoria/zawody/inzynier-iot/>.