

**Stanisław SZABLŃWSKI** 

---

*ORCID: 0000-0001-7287-8590. Dr inż., Państwowa Wyższa Szkoła Wschodnioeuropejska w Przemyśle, Instytut Nauk Technicznych – Zakład Mechatroniki, Informatyki i Inteligentnych Technologii, ul. Żołnierzy I Armii Wojska Polskiego 1E, 37-700 Przemyśl;*

*e-mail: s.szablowski@pws.edu.pl;*

*data złożenia tekstu do Redakcji DI: 13.01.2022; data wstępnej oceny artykułu: 19.01.2022*

---

## **PROJEKTOWANIE MODELU DYDAKTYCZNEGO POZYCJONERA PANELI FOTOWOLTAICZNYCH DESIGNING DIDACTIC MODEL OF PHOTOVOLTAIC PANEL POSITIONER**

**Słowa kluczowe:** panel fotowoltaiczny, pozycjoner, system nadążny.

**Keywords:** solar panel, positioner, tracking system.

### **Streszczenie**

W opracowaniu przedstawiono przykład modelu dydaktycznego dwuosiowego pozycjonera paneli fotowoltaicznych, pracującego w otwartym układzie sterowania. W sterowniku zaimplementowano algorytm sterujący oparty na obliczeniach astronomicznych. W trakcie badań sprawdzono jakość algorytmu sterującego oraz efektywność energetyczną systemu. Przeprowadzone badania potwierdziły prawidłowe działanie pozycjonera.

### **Abstract**

The study presents example of didactic model of two-axis PV panel positioner, operating in an open control system. The controller has control algorithm based on astronomical calculations. During the tests, the quality of the control algorithm and the energy efficiency of the system were checked. The conducted tests confirmed the correct operation of the positioner.

### **Wprowadzenie**

W ostatnich latach obserwuje się dynamiczny rozwój rynku fotowoltaiki. Na obecnym etapie rozwoju technologicznego odnawialnych źródeł energii zwraca

się uwagę na sprawność przetwarzania energii słonecznej na energię elektryczną. Jednym z rozwiązań technicznych zwiększających efektywność instalacji fotowoltaicznych są pozycjonery paneli (systemy nadążne, trackery), śledzące położenie słońca podczas dnia. Zapewniają one optymalne ułożenie paneli fotowoltaicznych (PV<sup>1</sup>) przez cały dzień pracy. Badania wykazują, że systemy nadążne potrafią wytworzyć do 40% więcej energii elektrycznej w porównaniu do systemów stacjonarnych<sup>2</sup>.

Ze względu na liczbę płaszczyzn, w których odbywa się ruch paneli PV, systemy dzieli się na jednoosiowe i dwuosiowe. W układach jednoosiowych (*single axis solar tracker*) instalacja przesuwana jest tylko w jednej osi – pionowej lub poziomej. W systemach dwuosiowych (*dual axis solar tracker*) występuje poruszanie paneli PV w dwóch osiach, poziomej i pionowej, co w znacznym stopniu ułatwia ustawienie ich powierzchni prostopadle do osi padania promieni słonecznych<sup>3</sup>. Pozycjonery dwuosiowe są konstrukcyjnie bardziej skomplikowane i droższe, ale mają większą wydajność energetyczną.

Ze względu na zastosowany system sterowania pozycjonery dzieli się na układy otwarte, zamknięte i hybrydowe. W układzie otwartym sterowanie położeniem paneli PV względem Słońca odbywa się na podstawie modeli matematycznych. Modele opierają się na danych określających położenie Słońca w określonym dniu i czasie dla danej szerokości geograficznej, czyli na kalendarzu astronomicznym. W pozycjonerach ze sterowaniem w układzie zamkniętym położeniem instalacji steruje się za pomocą czujników światła. Układy hybrydowe są połączeniem układu zamkniętego i otwartego<sup>4</sup>. Każdy z tych układów ma swoje zalety i wady.

W dydaktyce odnawialnych źródeł energii istotne znaczenie mają m.in. badania laboratoryjne instalacji PV, zaś dla dydaktyki mechatroniki szczególnie interesująca jest problematyka projektowania i rozwiązań konstrukcyjnych pozycjonerów, algorytmów sterowania, elektroniki sterującej i programowania mikrokontrolerów<sup>5</sup>. W dalszej części niniejszego opracowania opisano wybrane aspekty projektowania modelu dydaktycznego dwuosiowego pozycjonera paneli PV, pracującego w otwartym układzie sterowania<sup>6</sup>.

---

<sup>1</sup> Skrót ang. PV: *photovoltaics* – fotowoltaika.

<sup>2</sup> K. Marszałek, K. Dyndał, G. Lewińska, *Fotowoltaika*, open e-podręczniki, AGH, Kraków 2021.

<sup>3</sup> E. Biernaciak, *Fotowoltaika na trackerach – kiedy warto w nią zainwestować?*, <https://enerad.pl/aktualnosci/fotowoltaika-na-trackerach/> (dostęp: 13.01.2022 r.).

<sup>4</sup> K. Marszałek, K. Dyndał, G. Lewińska, *Fotowoltaika...*, dz. cyt.

<sup>5</sup> H. Sawicki, R. Piotrowski, *Zaprojektowanie, wykonanie i sterowanie panelem słonecznym*, „Rynek Energii” 2019, nr 3; E. Woźniczok, *Pozycjoner paneli baterii słonecznych*, „Elektronika Praktyczna” 2010, nr 8; R. Szczytowski, *Algorytm regulacji systemu nadążnego względem pozycji Słońca*, Praca inżynierska SGGW, Warszawa 2014.

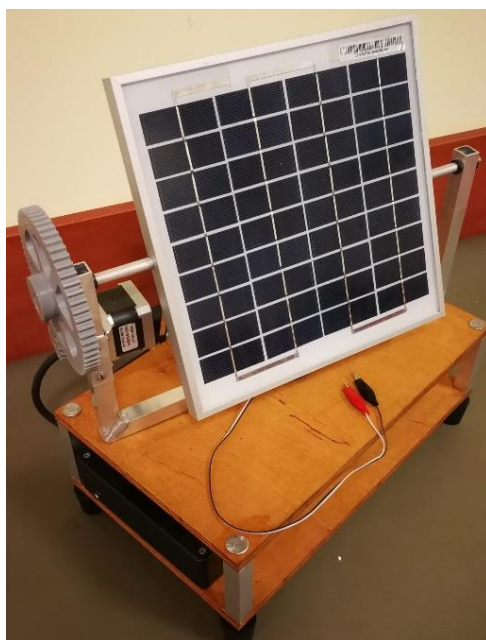
<sup>6</sup> W opracowaniu wykorzystano informacje z pracy inżynierskiej przygotowanej pod kierunkiem autora: M. Skrabut, *Projekt systemu pozycjonowania paneli słonecznych*, INT PWSW, Przemysł 2017.

## Charakterystyka modelu dydaktycznego pozycjonera

Zgodnie z założeniami projektowymi w modelu dydaktycznym zastosowano:

- klasyczny układ dwuosiowy, czyli ruch panelu PV w osi poziomej i pionowej,
- montaż panelu PV jedynie w celach pomiarowych,
- sterownik na bazie układu Arduino MEGA 2560 podzielony na dwa osobne moduły Master i Slave,
- napęd osi za pomocą przekładni zębatych jednostopniowych i silników krokowych,
- zasilanie z pojedynczego zasilacza 12V DC,
- metodę śledzenia pozycji Słońca, opartą na algorytmie astronomicznym (otwarty układ sterowania).

Urządzenie posiada niewielkie gabaryty i masę oraz prostą konstrukcję mechaniczną. Podzespoły mechaniczne zaprojektowano w programie Autodesk Inventor. Urządzenie wykonano z ogólnie dostępnych na rynku materiałów, zaś koła zębate przekładni wydrukowano w technologii 3D z filamentu PLA. Widok ogólny pozycjonera przedstawiono na rys. 1.



Rys. 1. Widok ogólny pozycjonera

Źródło: opracowanie własne.

## Projekt sterownika pozycjonera

Integralną częścią modelu jest sterownik pozycjonera zawarty w dwóch osobnych modułach Master i Slave. Moduły umieszczono w dwóch oddzielnych obudowach uniwersalnych typu Z-78.

Moduł Master jest modułem w pełni samodzielnym, może być oddzielony od urządzenia i zostać wykorzystany do sterowania innym układem. Moduł Slave, w przeciwieństwie do modułu Master, jest zintegrowany z urządzeniem i stanowi z nim jedną całość. Komunikacja modułów odbywa się za pomocą połączenia taśmowego z 20-pinowym złączem IDC. Na rysunku 2. przedstawiono moduł Master.



Rys. 2. Moduł Master

Źródło: opracowanie własne.

W module Master zastosowano układ Arduino MEGA 2560. Wewnątrz obudowy umieszczono również układ zegara czasu rzeczywistego RTC DS1307 + 24C32, kompatybilny z układami rodziny Arduino. Do prezentowania informacji zastosowano moduł wyświetlacza alfanumerycznego 2x16 w kolorze zielonym. Do obsługi sterownika przeznaczono enkoder obrotowy z przyciskiem. W celu komunikacji z modułem Slave, w dolnej części obudowy umieszczono gniazdo IDC 20 pin, pod które podłączono piny zasilania oraz piny cyfrowe Arduino.

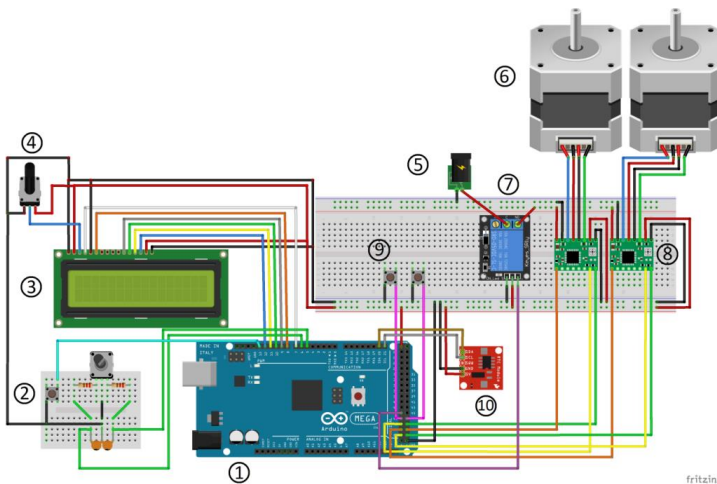
Moduł Slave zawiera w sobie dwa sterowniki silników krokowych A4988, za-  
instalowane w specjalnych modułach umożliwiającym ich proste podłączenie.  
Sterowniki sterują silnikami krokowymi w trybie 1/8 kroku, Dodatkowo,  
w module Slave znalazł się również moduł z pojedynczym przekaźnikiem, służą-  
cym do włączania zasilania 12V DC dla silników. Na rysunku 3. przedstawiono  
moduł Slave.



**Rys. 3. Moduł Slave**

Źródło: opracowanie własne.

Na rysunku 4. zaprezentowano schemat główny połączeń elektrycznych ste-  
rownika pozycjonera.



**Rys. 4. Schemat połączeń elektrycznych układu sterowania**

Źródło: M. Skrabut, *Projekt systemu...*, dz. cyt.

Opis elementów oznaczonych na rys. 4.:

- 1) Arduino MEGA 2560,
- 2) enkoder z przyciskiem,
- 3) wyświetlacz alfanumeryczny 2x16,
- 4) potencjometr do regulacji kontrastu wyświetlacza,
- 5) gniazdo zasilające 12V DC,
- 6) silniki krokowe,
- 7) moduł przekaźnika,
- 8) sterowniki silników krokowych,
- 9) przełączniki krańcowe,
- 10) moduł zegara RTC.

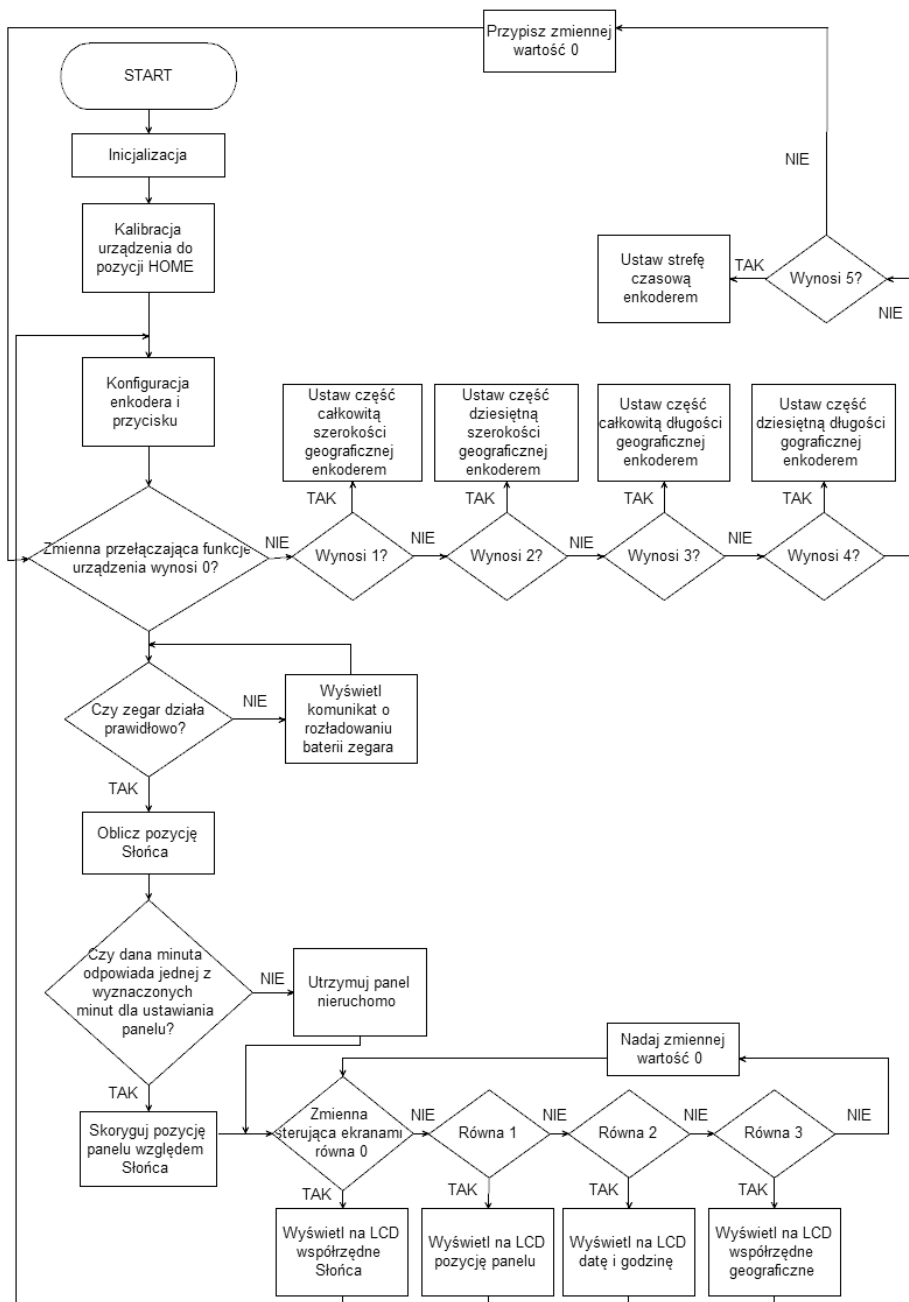
Elementy 1, 2, 3, 4 i 10 zawarto w module Master, elementy 5, 7 i 8 w module Slave, natomiast elementy 6 i 9 umieszczono w przekładniach mechanicznych.

### **Program sterujący**

W sterowniku zastosowano algorytm astronomiczny wyznaczania pozycji Słońca na podstawie układu współrzędnych horyzontalnych, w którym określana jest ona za pomocą dwóch współrzędnych – azymutu i wysokości (elewacji) Słońca. Azymut jest to kąt zawarty między północą geograficzną a wertykałem, który w danym momencie przechodzi przez obserwowane ciało niebieskie. Natomiast wysokość jest to kąt między ciałem niebieskim a linią horyzontu<sup>7</sup>. Na podstawie obliczeń w czasie rzeczywistym wartości azymutu i wysokości sterownik pozycjonuje panel PV zgodnie z algorytmem przedstawionym na rys. 5.

---

<sup>7</sup> *Układy śledzenia pozycji Słońca*, Laboratorium układów sterowania niekonwencjonalnymi źródłami energii, Politechnika Gdańska, [https://documen.site/download/laboratorium-ukadown-sterowania-niekonwencjonalnymi-rodami-4\\_pdf](https://documen.site/download/laboratorium-ukadown-sterowania-niekonwencjonalnymi-rodami-4_pdf) (dostęp: 13.01.2022 r.).



**Rys. 5. Schemat blokowy algorytmu sterującego**

Źródło: M. Skrabut, *Projekt systemu...*, dz. cyt.

Program sterujący pracą urządzenia obejmuje nie tylko algorytmy obliczające położenie Słońca oraz sterujące ruchem panelu, ale również bardzo prosty interfejs użytkownika, obsługiwany przy pomocy enkodera z przyciskiem. Interfejs ten obejmuje ekrany tematyczne, na których prezentowane są najważniejsze informacje takie jak dokładna data i godzina, współrzędne geograficzne, na których znajduje się urządzenie, współrzędne Słońca na sferze niebieskiej oraz współrzędne horyzontalne, na które skierowany jest panel (rys. 6.). Można także za jego pomocą ustawiać współrzędne geograficzne oraz strefę czasową, w której znajduje się urządzenie.



**Rys. 6.** Obliczone przez sterownik współrzędne horyzontalne; Az – azymut, El – wysokość  
Źródło: opracowanie własne.

Podstawową zaletą układów nadążnych opartych o obliczenia astronomiczne, jest całkowita odporność na zakłócenia wywołane przez chmury. Systemy takie bez względu na zachmurzenie kierują panele bezpośrednio na Słońce. Wadą jest uzależnienie dokładności śledzenia od precyzji algorytmu obliczającego współrzędne, a także konieczność wcześniejszego ustawienia całego zestawu, względem kierunków geograficznych.

## Wnioski z badań

W trakcie badań testowych skoncentrowano się na dwóch istotnych parametrach systemu PV, czyli jakości algorytmu sterującego pracą pozycjonera oraz efektywności energetycznej systemu. Przeprowadzono analizę porównawczą działania algorytmu sterującego i algorytmu wzorcowego oraz przeprowadzono pomiary natężenia prądu wytwarzanego przez panel PV.

Porównano wyniki algorytmu sterującego z wynikami innego wiarygodnego programu, który posiada funkcję obliczeń położenia Słońca. Jako wzorzec wybrano popularny program astronomiczny Stellarium<sup>8</sup>, dostępny na licencji GPL. Obliczenia wykonywane przez program wzorcowy są precyzyjne, dlatego dobrze nadaje się on do celów porównawczych. W wyniku analiz stwierdzono, że

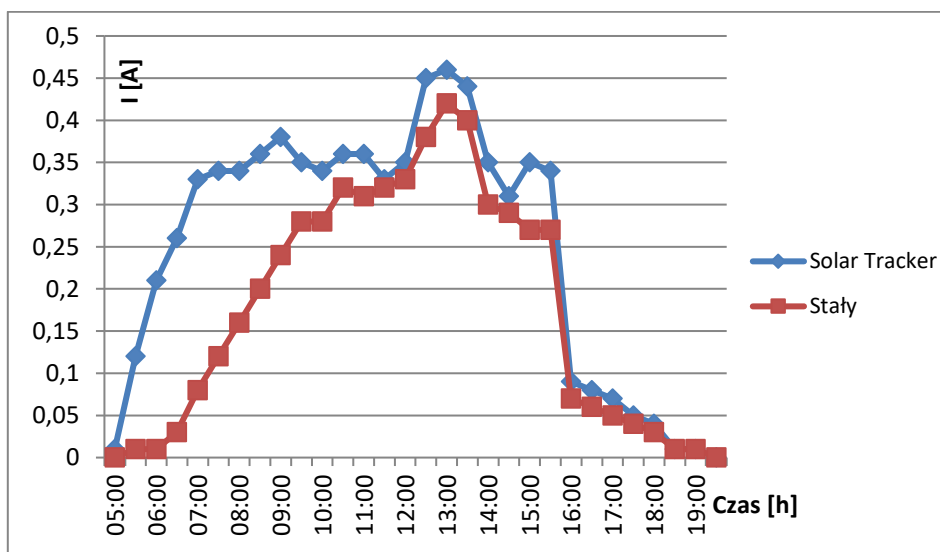
---

<sup>8</sup> <http://www.stellarium.org/pl/> (dostęp: 13.01.2022 r.).



algorytm sterujący zastosowany w układzie nadążnym modelu, pomimo swojego uproszczenia, posiada wystarczającą dokładność. Swoimi wynikami obliczeń nie odbiega znacząco od profesjonalnego programu Stellarium i jest w zupełności wystarczający do korygowania pozycji ogniów PV.

W celu określenia efektywności energetycznej systemu układ nadążny z panelem PV umieszczono w dobrze nasłonecznionym przez cały dzień (miesiąc maj) miejscu i skalibrowano go do pracy. Do przyłączy panelu podłączono amperomierz w celu pomiaru natężenia prądu. Po wschodzie Słońca układ rozpoczął śledzenie, na bieżąco korygując pozycję panelu. Pomiar natężenia prądu wykonywano co pół godziny i notowano odczyty. Eksperyment ten trwał od wschodu do zachodu Słońca. Równoległe eksperyment wykonano dla identycznego panelu nieruchomego, czyli umieszczonego w stałej pozycji (skierowanego na południe i uniesionego pod kątem około 40 stopni). W tym przypadku również co pół godziny odczytywano natężenie prądu i notowano odczyty. Pozyskane w ten sposób wyniki pomiarów pozwoliły na porównanie wydajności prądowej panelu stacjonarnego z wydajnością panelu pozycjonowanego układem nadążnym (rys. 7.).



**Rys. 7. Porównanie wydajności prądowej panelu PV pozycjonowanego i stałego**

Źródło: M. Skrabut, *Projekt systemu...*, dz. cyt.

Pomiary prowadzono w dniu o zmiennym nasłonecznieniu, w drugiej połowie dnia wystąpiły przejściowe zachmurzenia. Rysunek 6. wyraźnie ilustruje różnice pomiędzy wydajnością prądową układu nadążnego a układu stałego

w słonecznej fazie dnia. Badanie potwierdziło, że pozycjoner spełnia swoją podstawową funkcję nadążnego układu automatyki. Panel PV zainstalowany na układzie nadążnym, charakteryzuje się większą wydajnością energetyczną od panelu zainstalowanego w pozycji stałej.

## Zakończenie

Celem niniejszego opracowania było zaprezentowanie rozwiązań technicznych modelu dydaktycznego pozycjonera paneli PV przeznaczonego do wspomagania nauczania studentów mechatroniki podstaw automatyki i projektowania systemów wbudowanych. Przeprowadzone pomiary potwierdziły w pełni właściwe działanie pozycjonera. Układ nadążny mający charakter modelu, działa prawidłowo, ustawiając zainstalowany na nim panel fotowoltaiczny z wystarczającą, dla uzyskania dobrej wydajności, precyzją. Dzięki konstrukcji modułowej, wykonany model dydaktyczny posiada możliwość dalszej rozbudowy np. o odbiornik GPS i magnetometr. Wskazana jest również integracja ze smartfonem w celu zdalnej konfiguracji urządzenia oraz odczytu i zapisu parametrów systemu nadążnego. Dalsze prace nad rozwojem projektu zakładają zaprojektowanie nowego modułowego sterownika oraz implementację algorytmu sterującego pracą pozycjonera w układzie zamkniętym.

## Bibliografia

- Marszałek K., Dyndał K., Lewińska G., *Fotowoltaika*, open e-podręczniki, AGH, Kraków 2021.  
Sawicki H., Piotrowski R., *Zaprojektowanie, wykonanie i sterowanie panelem słonecznym*, „Rynek Energii” 2019, nr 3.  
Skrabut M., *Projekt systemu pozycjonowania paneli słonecznych*, Praca inżynierska, INT PWSW, Przemysł 2017.  
Szczytowski R., *Algorytm regulacji systemu nadążnego względem pozycji Słońca*, Praca inżynierska SGGW, Warszawa 2014.  
Woźniczok E., *Pozycjoner paneli baterii słonecznych*, „Elektronika Praktyczna” 2010, nr 8.

## Netografia

- Biernaciak E., *Fotowoltaika na trackerach – kiedy warto w nią zainwestować?*,  
<https://enerad.pl/aktualnosci/fotowoltaika-na-trackerach/>  
*Układy śledzenia pozycji Słońca*, Laboratorium układów sterowania niekonwencjonalnymi źródłami energii, Politechnika Gdańska, [https://documen.site/download/laboratorium-ukadow-sterowania-niekonwencjonalnymi-rodami-4\\_pdf](https://documen.site/download/laboratorium-ukadow-sterowania-niekonwencjonalnymi-rodami-4_pdf)  
<http://www.stellarium.org/pl/>