

Tadeusz KWATER, Robert PEKALA, Bogusław TWARÓG

UNIWERSYTET RZESZOWSKI, WYDZIAŁ MATEMATYCZNO-PRZYRODNICZY,  
ul. Pigiona 1, 35-310 Rzeszów

## Synteza estymatorów dla obiektów o strukturze szeregowej

Dr hab. inż. Tadeusz KWATER

Absolwent Wydziału Elektrycznego Politechniki Rzeszowskiej. Stopień naukowy doktora nauk technicznych uzyskał na Wydziale Mechanicznym Politechniki Rzeszowskiej. Jego zainteresowania naukowe obejmują obszar modelowania matematycznego, z ukierunkowaniem na tworzenie inteligentnych układów sterowania i diagnostyki. Pracę habilitacyjną przedstawił na Wydziale Informatyki Zachodniopomorskiego Uniwersytetu Technologicznego w Szczecinie.



e-mail: tkwater@ur.edu.pl

Dr Robert PEKALA

Zajmuje się zastosowaniem nowoczesnych metod numerycznych w rozwiązywaniu zagadnień technicznych. W roku 2001 obronił pracę doktorską na Wydziale Elektrotechniki, Automatyki, Informatyki i Elektroniki AGH, dotyczącą zastosowań sztucznych sieci neuronowych w rozwiązywaniu zagadnień związanych z diagnostyką urządzeń technicznych, w których występuje pole elektromagnetyczne.



e-mail: rpekal@ukw.edu.pl

Dr inż. Bogusław TWARÓG

W pracy naukowej zajmuje się zagadnieniami modelowania matematycznego oraz zastosowaniem metod sztucznej inteligencji w diagnostyce technicznej. Jego obszar badawczy obejmuje także problematykę automatyzacji systemów sterowania procesami przemysłowymi oraz zagadnienia rozproszonej wizualizacji monitorowanych obiektów. W roku 2004 obronił pracę doktorską pt. "Technologie informacyjne w ocenie i diagnozowaniu stanów urządzeń elektromechanicznych z wykorzystaniem sztucznych sieci neuronowych".



e-mail: btwarog@ur.edu.pl

### Streszczenie

Artykuł dotyczy zdecentralizowanego podejścia do syntezy estymacji stanu obiektu złożonego poprzez rozdzielenie problemu optymalizacyjnego na podproblemy o mniejszej wymiarowości. Główna idea metody polega na przyporządkowaniu podobiektom indywidualnych wskaźników jakości i prowadzeniu syntezy estymatorów w sposób sekwencyjny. Wzmocnienia filtru złożonego wyznacza się rozwiązując problemy małej wymiarowości (wymiarowość podobiektów). Uzyskuje się strukturę odpowiadającą lokalnemu, klasycznemu filtrowi Kalmana oraz sprzężeń skrośnych.

**Słowa kluczowe:** systemy złożone, równania dynamiki, gra Nasha, równanie Riccatiego, równanie dwulinowe.

### Synthesis of estimators for objects with a serial structure

#### Abstract

The paper concerns the presentation of a certain approach, in which decentralization of calculations associated with the synthesis of object state estimation is presented. It is realized by dividing the optimization problem into sub-problems of smaller dimensionality. For this purpose, a differential Nash game for objects with a serial structure was utilized. The main idea of the method is to assign individual quality indicators to each sub-object and to carry out the synthesis of estimators in a sequential manner, starting with the last sub-object. Implementation of the estimation process requires knowledge about the measurements of the individual sub-objects. Parameters of local controllers are calculated based on the individual Riccati equations for sub-objects. Strengthening cross-linkage connections was established based on the solutions of certain bilinear equations. The presented method leads to a structure that fits the local classical Kalman filter and cross-coupling.

**Keywords:** complex systems, dynamics equations, Nash game, Riccati equation, bilinear equations.

### 1. Wstęp

W niniejszym artykule przedstawiono pewną ideę, w której dąży się do decentralizacji obliczeń, związanych z synteza estymacji stanu przez rozdzielenie problemu optymalizacyjnego na podproblemy o mniejszej wymiarowości. Rozważa się obiekty o strukturze

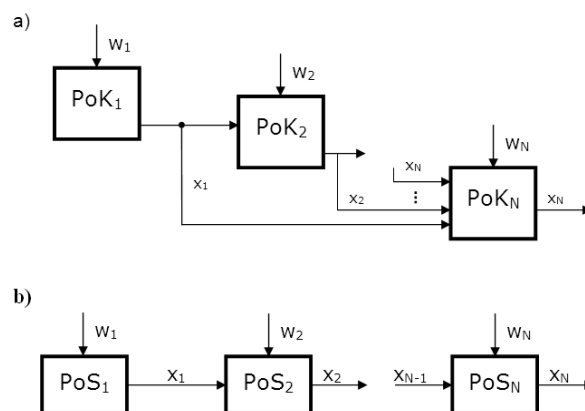
szeregowej. Rozumie się przez to układy, w których każdy podobiekt wpływa tylko na następny. Przykładami mogą być różnego rodzaju linie technologiczne, np. ciągi walcownicze, piece wielosekcyjne, zespoły reaktorów chemicznych a także pewne procesy nietechniczne, np.: autostrada, czy rzeka niosąca zanieczyszczenia.

### 2. Filtr sekwencyjny

Synteza zadania filtracji obiektami złożonymi jest zadaniem skomplikowanym. W badaniach rozpatrzono sytuację, gdy informacje o stanie dane są w postaci niedokładnych pomiarów. Sformułowano problem filtracji, wykorzystując podejście stanowiące rozszerzenie innej metody [9]. W literaturze znane są rozwiązania, odnoszące się do problemu sterowania dla obiektów o złożonych strukturach [6, 8].

Problem filtracji został sformułowany w ujęciu deterministycznym, aby w możliwie nieskomplikowany sposób zaadaptować to podejście [3, 4].

Na rys. 1 przedstawiono przykłady struktur obiektów złożonych, uwzględnionych w rozważaniach.



Rys. 1. Schematy struktur obiektów złożonych: a) struktura kaskadowa, b) struktura szeregową

Fig. 1. Block schemes of the objects in a complex system: a) cascade structure, b) serial structure

W przedstawionych schematach użyto oznaczeń podobiektów:  $PoK$  oraz  $PoS$  odpowiednio dla struktury kaskadowej oraz szeregowej.

Rozpatrzony został model obiektu o następującej postaci:

$$\begin{aligned} \frac{d}{dt}x(t) &= Ax(t) + \sum_{i=1}^N \bar{D}_i w_i(t), \quad x(t_0) = x_0, \\ y_i(t) &= \bar{C}_i x(t) + v_{pi}(t), \quad i=1, \dots, N, \end{aligned} \quad (1)$$

gdzie:  $x(t)$  – wektor stanu,  $y(t)$  – pomiar,  $A$  – macierz stanu określana następująco:

$$A = \begin{bmatrix} A_1 & 0 & & 0 \\ A_{21} & A_2 & & \vdots \\ 0 & A_{i,i-1} & A_i & \\ \vdots & & \ddots & \\ 0 & \dots & A_{N,N-1} & A_N \end{bmatrix},$$

w której elementy przekątne odpowiadają macierzy stanu podobiektów, zaś pozostałe – powiązań pomiędzy podobiektami,  $w_i(t)$ ,  $v_{pi}(t)$  oznaczają odpowiednio zakłócenie systemowe i błąd pomiarowy. Dla każdego podobiektu zdefiniowany jest funkcjonal:

$$J_i = (x_0 - \bar{x}_0)^T P_{oi}^{-1} (x_0 - \bar{x}_0) + \int_T \left\{ w_i^T W_i^{-1} w_i + (y_i - \tilde{C}_i x)^T V_{pi}^{-1} (y_i - \tilde{C}_i x) \right\} dt. \quad (2)$$

Macierze  $P_o$ ,  $W$ ,  $V$  są symetryczne i dodatnio określone. W sformułowaniu stochastycznym problemu filtracji odpowiadały one kowariancjom.

Zakładając, że mamy do czynienia z wieloosobową grą Nasha, w której  $w_i$  oznacza sterowanie  $i$ -tego gracza, zaś  $J_i(w_1, \dots, w_N)$  funkcjonal jakości podobiektu, rozwiązanie optymalne  $\{w_1^*, \dots, w_N^*\}$  jest określone warunkiem równowagi Nasha jako:

$$J_i(w_1^*, \dots, w_i^*) \leq J_i(w_1^*, \dots, w_{i-1}^*, w_i) \text{ dla } i=1 \dots N. \quad (3)$$

Stosując powyższe podejście do obiektu, problem filtracji sprowadza się do znalezienia estymaty aktualnego stanu  $x(t)$ , spełniającego warunek (3) względem zmiennych  $w_i$ . Zatem równanie estymaty jest następujące:

$$\frac{d}{dt} \hat{x}(t) = A \hat{x}(t) + \sum_{i=1}^N K_i [y_i(t) - \tilde{C}_i x(t)], \quad \hat{x}(t_0) = \hat{x}_0, \quad (4)$$

gdzie współczynniki wzmocnień  $K_i$  dane są wzorami:

$$K_i = P_i \tilde{C}_i^T V_{pi}^{-1}, \quad i=1, \dots, N, \quad (5)$$

zaś macierze  $P_i$  stanowią rozwiązanie równań Riccatiego:

$$\frac{d}{dt} P_i = A P_i + P_i A^T + P_i \tilde{C}_i^T V_{pi}^{-1} \tilde{C}_i P_i - \sum_{j=1}^N (P_i \tilde{C}_j^T V_{pj}^{-1} P_j + P_j \tilde{C}_j^T V_{pj}^{-1} \tilde{C}_j P_j) + \tilde{D}_i W_i \tilde{D}_i^T, \quad P_i(t_0) = P_{oi}. \quad (6)$$

Dla obiektów o strukturze szeregowej  $i$ -ty podobiekt może być opisany równaniami:

$$\frac{d}{dt} x_i(t) = A_i x_i(t) + A_{i,i-1}(t) + D_i w_i(t), \quad (7)$$

$$y_i(t) = C_i x_i(t) + v_{pi}(t),$$

W tej sytuacji macierze we wskaźniku jakości (2) przyjmują następującą postać:

$$W_i = \text{diag}[0, \dots, 0, W_i, 0, \dots, 0], \quad P_{oi} = \text{diag}[0, \dots, 0, P_{oi}, 0, \dots, 0] \quad (8)$$

$$\tilde{D}_i = \text{col}[0, \dots, 0, D_i, 0, \dots, 0], \quad \tilde{C}_i = \text{col}[0, \dots, 0, C_i, 0, \dots, 0].$$

Oznaczając macierz  $P_i$  jako  $[P_{kl}^i]$ ,  $k, l=1, \dots, N$  oraz podstawiając z macierzy  $A$  jej odpowiednie elementy oraz  $W$ ,  $P_o$ ,  $\tilde{D}$ ,  $\tilde{C}$  z (6) do (4) na podstawie równań filtru Kalmana-Bucy można otrzymać równanie filtru generującego estymaty dla całego obiektu:

$$\frac{d}{dt} \hat{x}_1 = A_1 \hat{x}_1 + K_1 [y_1 - C_1 \hat{x}_1], \quad \hat{x}_1(t_0) = \bar{x}_{01},$$

$$\frac{d}{dt} \hat{x}_2 = A_2 \hat{x}_2 + A_{21} \hat{x}_1 + K_{21} [y_1 - C_1 \hat{x}_1] + K_2 [y_2 - C_2 \hat{x}_2], \quad (9)$$

$$\hat{x}_2(t_0) = \bar{x}_{02}$$

$$\frac{d}{dt} \hat{x}_N = A_N \hat{x}_N + A_{N,N-1} \hat{x}_{N-1} + \sum_{j=1}^N \{K_{Nj} [y_j - C_j \hat{x}_j]\},$$

$$x_N(t_0) = \bar{x}_{0N}.$$

Współczynniki wzmocnień określają wzory:

$$K_i = P_{ii}^i C_i^T V_{pi}^{-1}, \quad K_{ij} = P_{ij}^i C_j^T V_{pj}^{-1}, \quad (10)$$

gdzie:  $P_{ii}^i$  stanowi rozwiązanie równania Riccatiego w następującej formie:

$$\frac{d}{dt} P_{ii}^i = A_i P_{ii}^i + P_{ii}^i A_i^T - P_{ii}^i C_i^T V_{pi}^{-1} C_i P_{ii}^i + D_i W_i D_i^T, \quad (11)$$

$$P_{ii}^i(t_0) = P_{oi},$$

natomiast  $P_{ij}^i$ ,  $i > j$  spełnia równanie dwuliniowe:

$$\frac{d}{dt} P_{ij}^i = A_i^* P_{ij}^i + P_{ij}^i A_j^{*T} + A_{ij} P_{ij}^i + \sum_{k=j+1}^{i-1} A_{ik}^* P_{kj}^i$$

$$A_i^* = A_i - K_i C_i, \quad P_{ij}^i(t_0) = 0 \quad (12)$$

$$A_{ik}^* = A_{ik} - K_{ik} C_k, \quad A_{ik}^* = 0 \text{ dla } i > k + 1.$$

Łatwo zauważyć, że równania (11), (12) można niezależnie rozwiązać zachowując kolejność, w której najpierw rozwiązujemy zależność (11), a następnie (12). Projektowanie równań filtru w sposób sekwencyjny należy rozpocząć od końcowego podobiektu. Algorytm w skróconej formie jest następujący:

Krok 1: w ostatnim podobiektu przyjmuje się za znane wymuszenia w postaci stanów poprzedniego podobiektu, wynikające z powiązań. Estymator Kalmana dla  $N$ -tego podobiektu jest określony ostatnim równaniem w (9), w którym występuje tylko jedno wzmocnienie  $K_N$ , zaś  $x_{N-1}$  zastępuje  $\hat{x}_{N-1}$ .

Krok 2: rozważamy podobiekt składający się z filtru wyznaczonego wyżej oraz z  $N-1$ -szego podobiektu. Konstruujemy filtr dla tego układu:

$$\frac{d\tilde{x}_{N-1}}{dt} = \tilde{A}_N \tilde{x}_{N-1} + \tilde{D}_N w_2, \quad \tilde{x}_2(0), \quad (13)$$

gdzie:

$$\tilde{A}_N = \begin{bmatrix} A_{i-1} & 0 \\ A_{i-1,N} & A_N^* \end{bmatrix}, \quad A_N^* = A_N - (P_{NN} C_N^T V_{pN}^{-1}) C_N, \quad \tilde{D}_N = [D_N, 0].$$

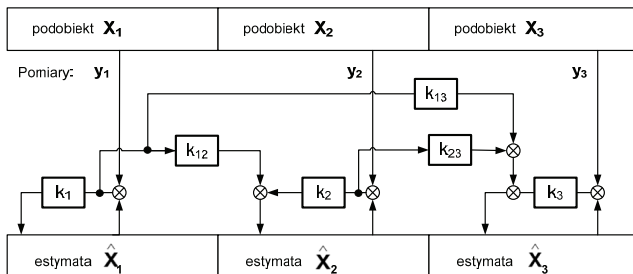
Dla takiego układu przyjmuje się następujący wskaźnik jakości:

$$J_{N-1} = (\tilde{x}_0 - \tilde{x}_0)^T \tilde{P}_{0i}^{-1} (\tilde{x}_0 - \tilde{x}_0) + \int \left\{ \tilde{x}_{N-1}^T \tilde{W}_{N-1} \tilde{x}_{N-1} + (\tilde{y}_{N-1} - \tilde{C}_{N-1} \tilde{x}_{N-1})^T \tilde{V}_{N-1} (\tilde{y}_{N-1} - \tilde{C}_{N-1} \tilde{x}_{N-1}) \right\} dt, \quad (14)$$

w którym odpowiednie macierze określone są jako:

$$\begin{aligned}\tilde{C}_{N-1} &= \text{col}[C_{N-1}, 0], \\ \tilde{W}_{N-1} &= \text{col}[W_{N-1}, 0].\end{aligned}$$

W dalszych krokach dołączamy kolejne podobiekty do otrzymanego zespołu estymatorów stanu, aż do uzyskania struktury estymatorów dla całego obiektu. Na rys. 1 przedstawiono przypadek zespołu estymatorów dla trzech podobiektów.



Rys. 1. Kaskada wzmoceń filtru sekwencyjnego dla trzech podobiektów  
Fig. 1. Cascading gains of the sequential filter for three sub-object

W zespole estymatorów z rys. 2 można wyróżnić filtry lokalne o wzmoceńiach  $K_1$ ,  $K_2$ , i  $K_3$ . Ponadto występują pozostałe sprężenia, wiążące sygnały  $y_j - C_j \hat{x}_j$ ,  $j < i$  z poprzedzających podobiektów i estymatorów. Wzmocnienia  $K_{ij}$ ,  $K_i$  określa się w sposób zdecentralizowany. Otrzymany w ten sposób zespół estymatorów nazwano filtrem sekwencyjnym.

Można ponadto stwierdzić pewne właściwości prezentowanej metody:

- realizacja filtru sekwencyjnego wymaga znajomości pomiarów z poszczególnych podobiektów,
- wzmoceńia można wyznaczyć w sposób sekwencyjny, rozwiązując problemy o wymiarowości odpowiadającej podobiektom,
- lokalne wzmoceńia są obliczane w oparciu o rozwiązania lokalnych równań Riccatiego, a skrótnie na podstawie rozwiązań równań dwuliniowych.

Podobne podejście można stosować do wyznaczania optymalnego sterowania. Wówczas, analogicznie jak tutaj, należy przyjąć inne wskaźniki jakości dla poszczególnych podobiektów.

Wskaźnik jakości dla pojedynczego obiektu może być opisany funkcją:

$$J_i = \int_T [x_i(t)^T Q_i x_i(t) + u_i(t)^T R_i u_i(t)] dt, \quad (14)$$

w którym macierze  $Q$  oraz  $R$  są dodatnie.

Sposób wyznaczenia sterowania jest podobny jak dla filtru, przy czym należy rozpocząć rozważania od pierwszego podobiektu.

### 3. Podsumowanie

Zaprezentowane w artykule rozwiązanie, pozwalające wyznaczyć w sposób zdecentralizowany wzmoceńia filtru sekwencyjnego jest podejściem o charakterze ogólnym. Wymaga jednak rozważań specyficznych struktur złożonych obiektów.

W niniejszym artykule otrzymano filtr sekwencyjny, składający się z lokalnych estymatorów, realizujących estymacje o wzmoceńiach lokalnych (optymalne filtry lokalne) oraz korekty, wynikające z uwzględnienia globalności problemu minimalizacji błędu estymacji. Te dodatkowe poprawki estymat, pochodzące od korekt

wyliczanych z równań dwuliniowych polepszają jakość procesu estymacji w stosunku do rozważań lokalnych.

Należy podkreślić, że prawidłowy tok postępowania polega na rozwiązaniu w pierwszej kolejności równań Riccatiego, związanych z podobiektami, a następnie na obliczeniach równań dwuliniowych, na podstawie których wylicza się wzmoceńia skrótnie. Wymiarowość obydwu zagadnień sprowadza się do rozmiaru pojedynczych podobiektów.

W ten sposób otrzymuje się zdecentralizowaną metodę wyznaczania wzmoceń w układzie filtracji obiektów o strukturze złożonej. Jest to hierarchiczny sposób rozwiązania zagadnień estymacji dla obiektów o dużej wymiarowości.

Właściwością prezentowanej metody jest to iż, realizacja filtru wymaga znajomości pomiarów wektora stanu dla wszystkich podobiektów. Można uznać, iż w pewnym sensie idea rozważań ma charakter hierarchiczny. Wzmocnienia tego filtru można wyznaczyć w sposób sekwencyjny, rozwiązując problemy małej wymiarowości.

Należy zauważyć, że struktura macierzy wzmoceń dla całego obiektu jest dolno-trójkątną, pomimo istnienia zerowych elementów w macierzy stanu  $A$ , za wyjątkiem diagonalnych i sąsiednich poniżej.

Sposób syntezy filtru dla układów o parametrach skupionych daje się w naturalny sposób rozszerzyć na układy o rozważanej strukturze, opisane równaniami cząstkowymi typu transportowego. Zaletą tej metody są dość proste algorytmy obliczeniowe.

Uniwersalność metody pozwala także na jej zastosowanie dla zagadnień optymalnego sterowania [2, 9]. Podobnie jak w niniejszym artykule, uzyskuje się strukturę wzmoceń, w której dominują wzmoceńia lokalne i skrótnie, wynikające z powiązań podobiektów. Wartości tych wzmoceń wyznacza się z podobnych równań, jakie były stosowane w niniejszych badaniach.

### 4. Literatura

- [1] Arulampalam S., Gordon N., Ristic B.: Beyond the Kalman Filter. Particle Filters for tracking applications, Artech House, 2004.
- [2] Golnaraghi F., Kuo C.B.: Automatic control systems, John Wiley&Sons, 2010.
- [3] Grewal M. S., Andrews A. P.: Kalman Filtering: Theory and Practice, Second Edition A Willey-Interscience Publication, 2001.
- [4] Kaczorek T.: Teoria sterowania i systemów, Wydawnictwo Naukowe PWN, 1999
- [5] Han J.: From PID to active disturbance rejection control, IEEE Transaction on Industrial Electronics, vol. 56, no. 3, 2009.
- [6] Kociemba A., Plamowski S., Rachwał M., Wiczorek S.: Automatyzacja obiektów wielowymiarowych – metodyka i przykładowe wdrożenie. Modernizacja sekcji usuwania dwutlenku węgla w zakładach odazotowywania KRIO Odolanów, część 2, <http://automatykab2b.pl/> 2013.
- [7] Konatowski S., Kaczmarek B.: Efektywność estymacji położenia w algorytmach filtracji nieliniowej, Przegląd Elektrotechniczny, Nr 3/2009.
- [8] Wenwu Y., Wei X.Z.: Guanrong C., Jinhu L.: Distributed control bays design for consensus in Multi-agent systems with second-order nonlinear systems with second-order dynamics, Automatica, Vol. 49, Issue 7, July 2013.
- [9] Kwater T.: Estymacja i sterowanie pewnymi obiektami o strukturze kaskadowej na przykładzie system aeratorów mechanicznych, rozprawa doktorska, Politechnika Rzeszowska, 1987.
- [10] Lesiak P., Świsulski D.: Komputerowa technika pomiarowa w zakładach. PAK, Warszawa 2002.

otrzymano / received: 03.07.2013

przyjęto do druku / accepted: 02.09.2013

artykuł recenzowany / revised paper